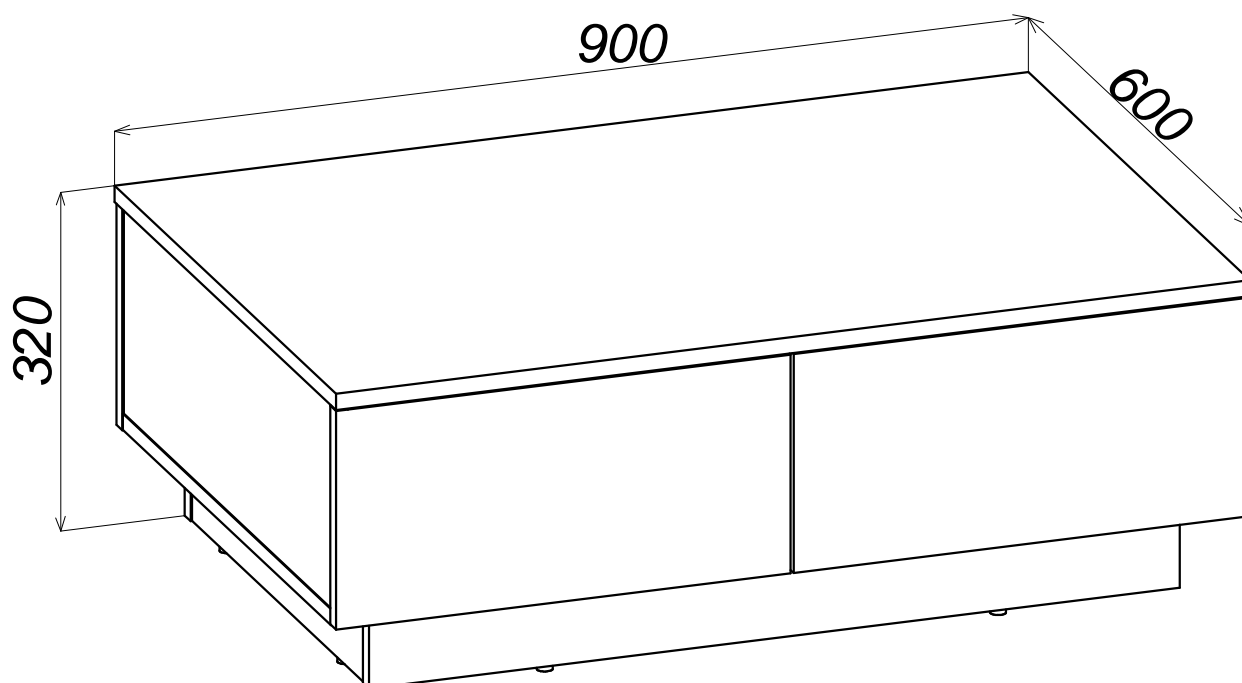
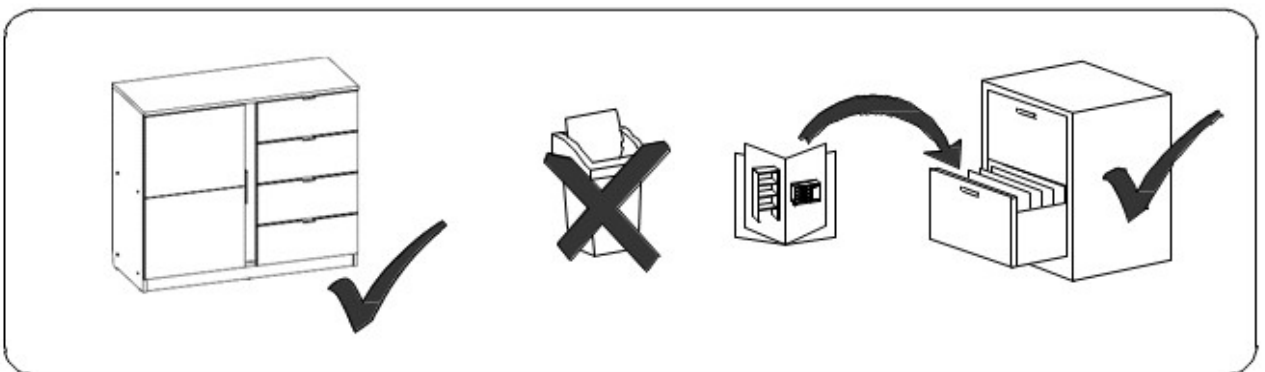
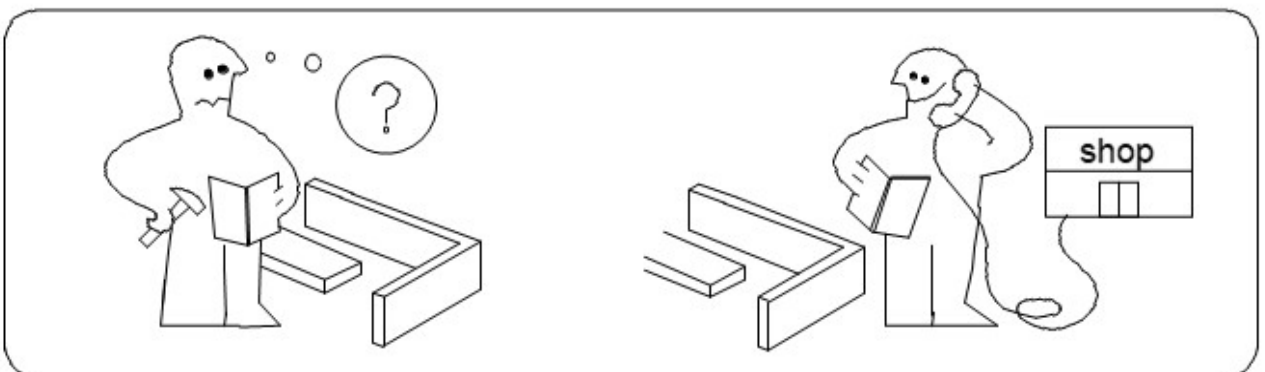
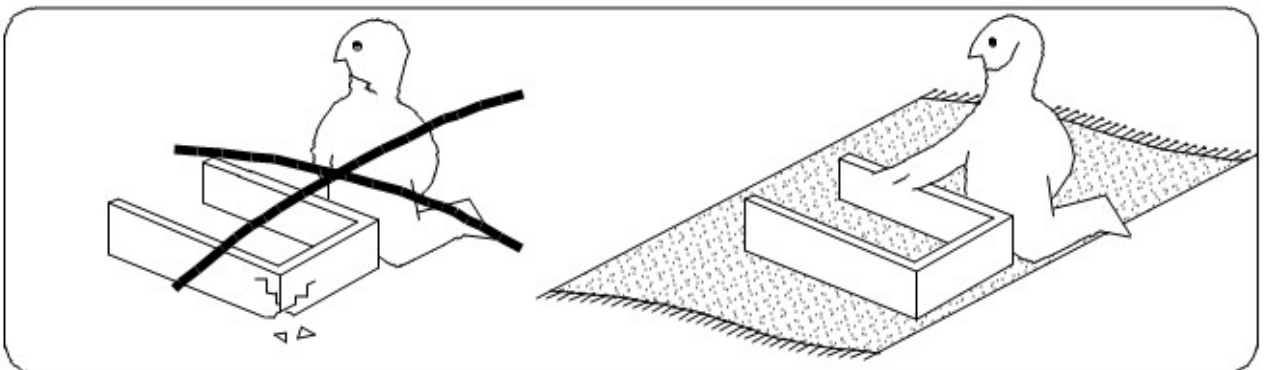
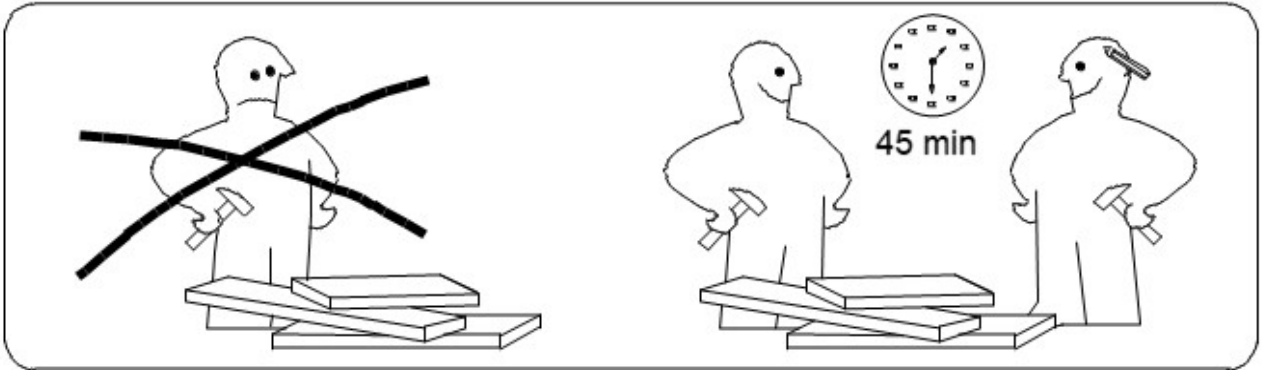
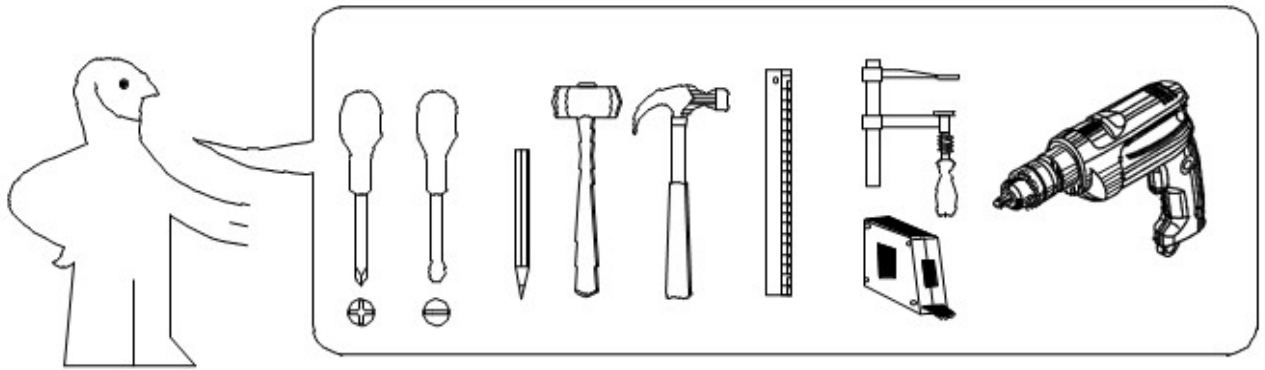
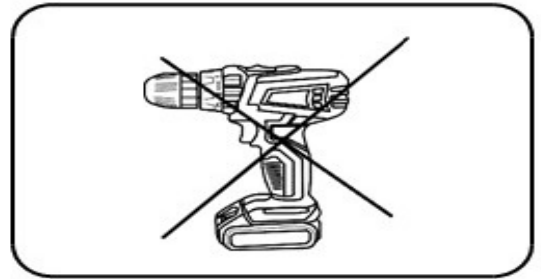
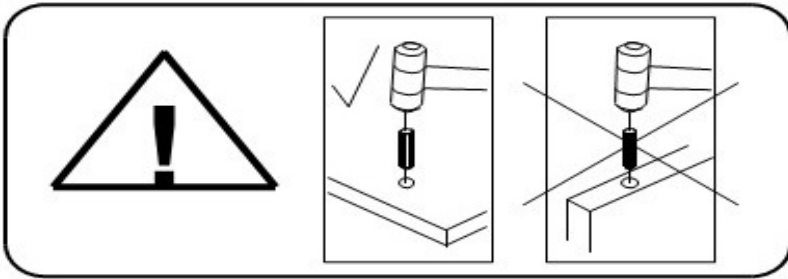














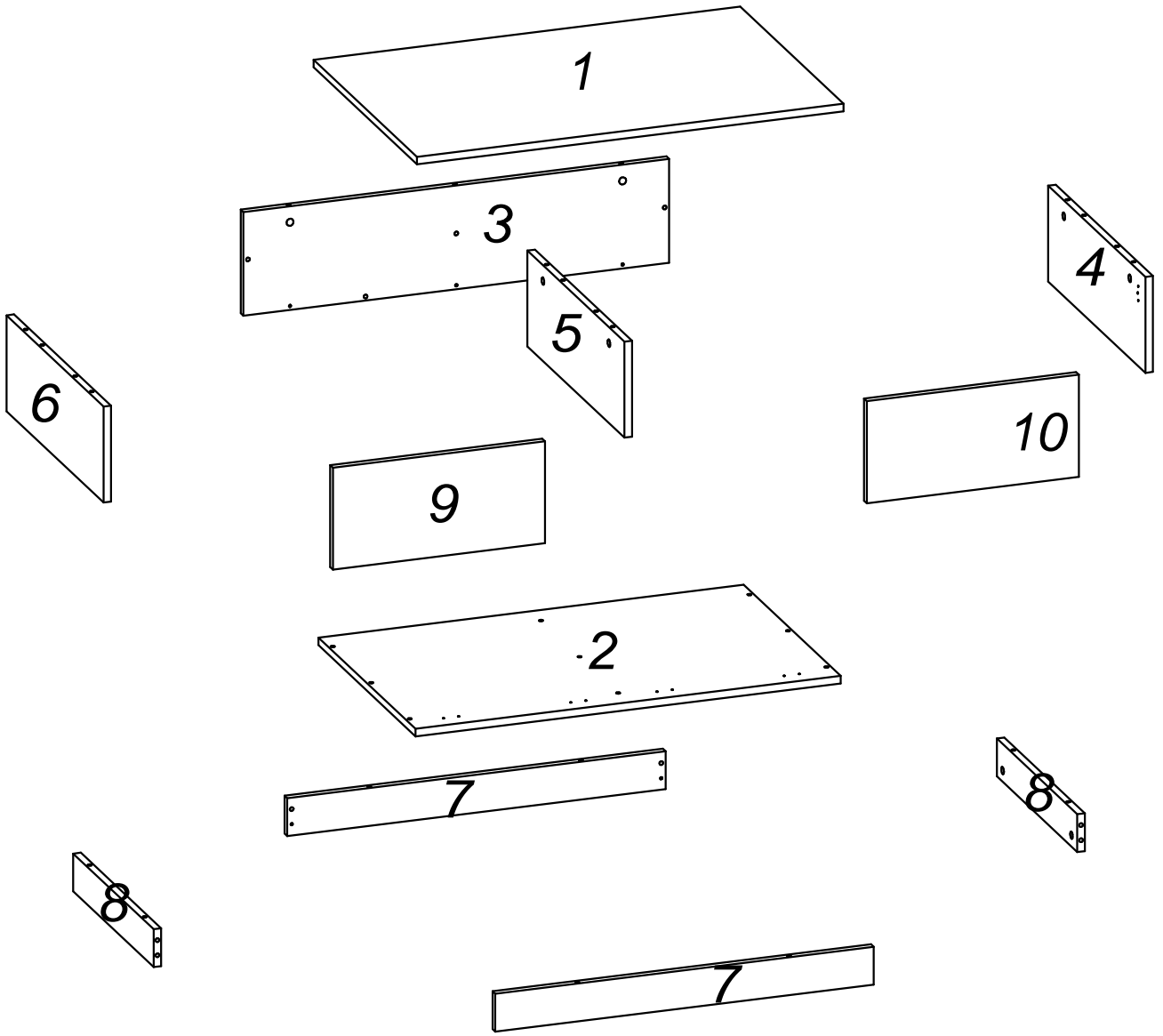
Маса Етела



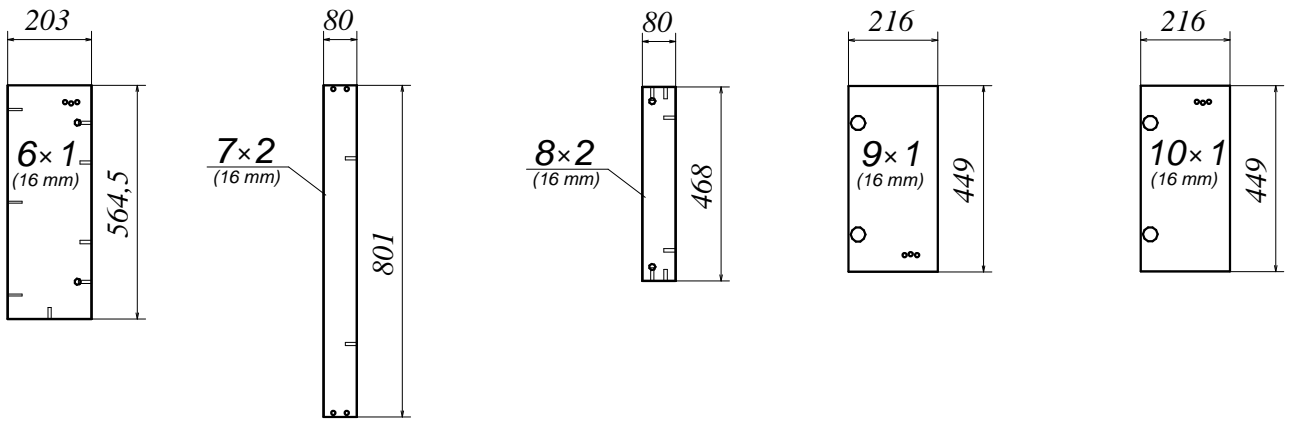
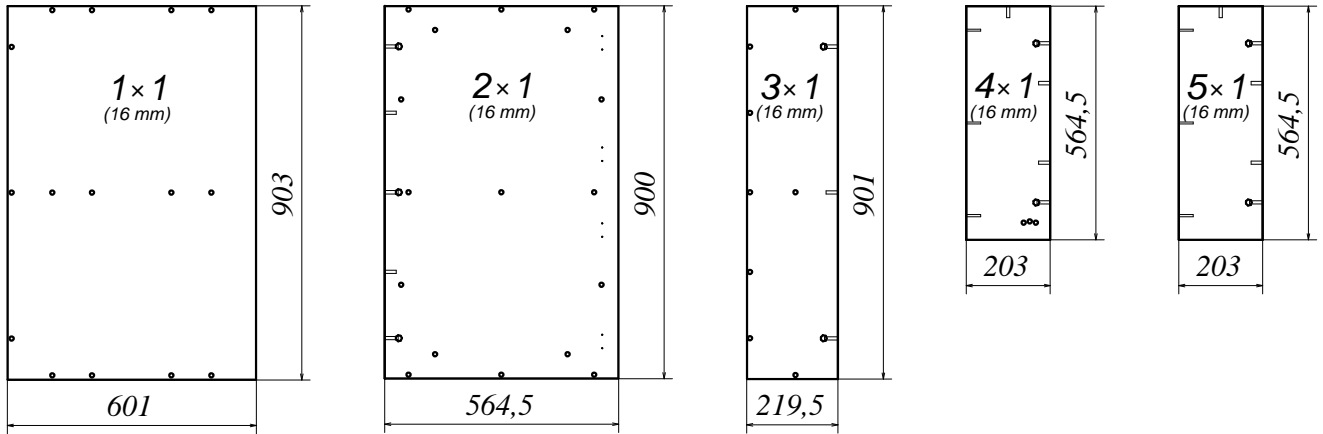




| | | | | |
|---|--|--|---|--|
|  <p>$\varnothing 6,3 \times 50 \text{ mm}$</p> <p>A1 x 9</p> |  <p>$\varnothing 12 \text{ mm}$</p> <p>A2 x 9</p> |  <p>4 mm</p> <p>A3 x 1</p> |  <p>$\varnothing 15 \times 12 \text{ mm}$</p> <p>B1 x 15</p> |  <p>$\varnothing 5 \times 44 \text{ mm}$</p> <p>B2 x 15</p> |
|  <p>$\varnothing 20 \text{ mm}$</p> <p>B3 x 15</p> |  <p>$\varnothing 4 \times 16 \text{ mm}$</p> <p>D1 x 16</p> |  <p>$\varnothing 3 \times 16 \text{ mm}$</p> <p>D2 x 12</p> |  <p>$\varnothing 8 \times 36 \text{ mm}$</p> <p>G x 24</p> |  <p>M x 4</p> |
|  <p>$\varnothing 15 \text{ mm}$</p> <p>N x 8</p> |  <p>X x 2</p> | | | |
| | | | | |
| | | | | |
| | | | | |



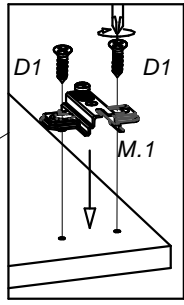
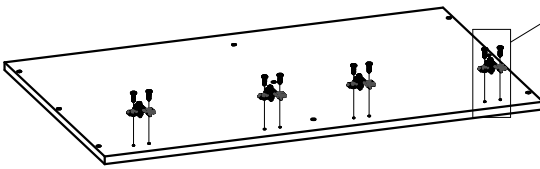
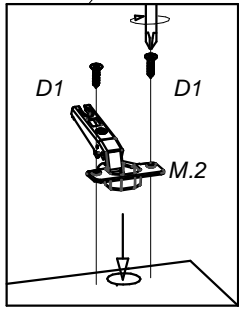
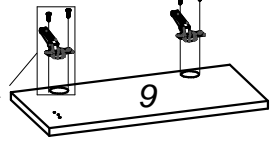
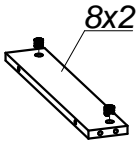
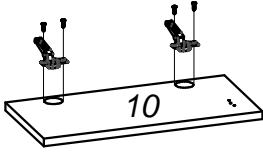
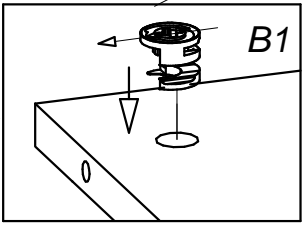
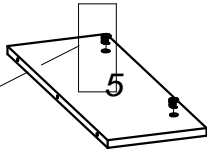
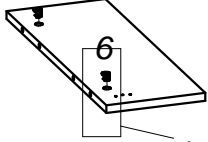
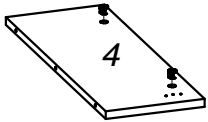
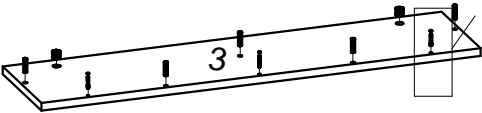
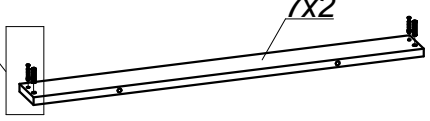
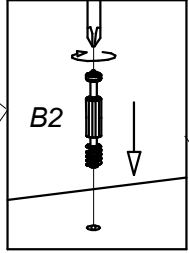
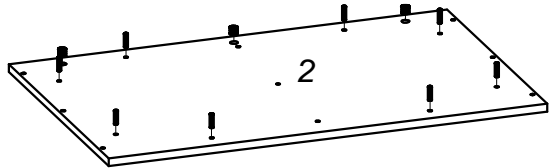
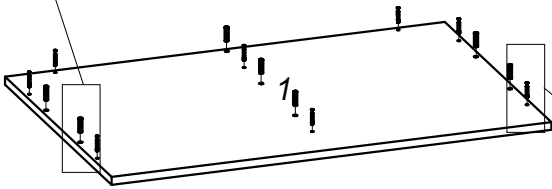
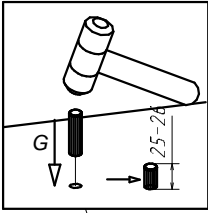
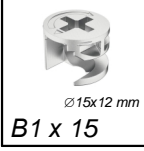
Box 1/1



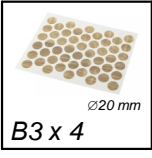
Fittings & Tools

| | | | |
|--|--|--|--|
| | | | |
|--|--|--|--|

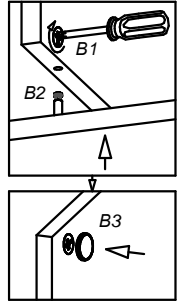
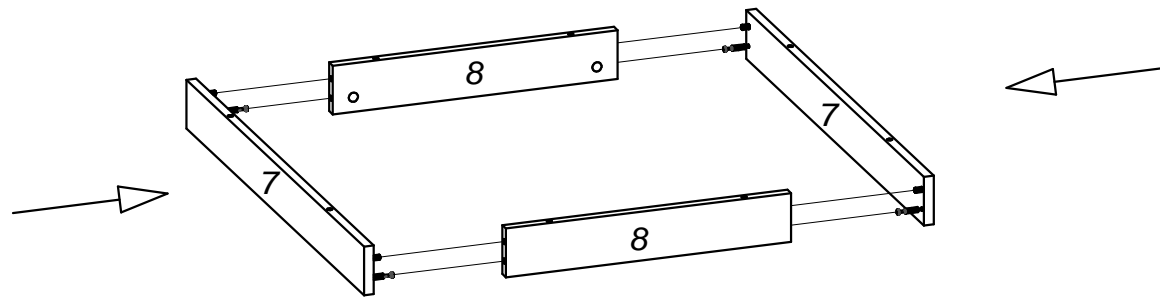
1



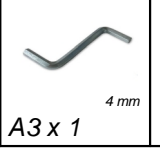
2



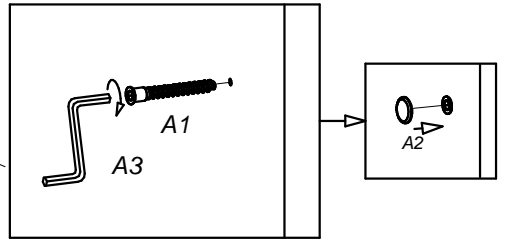
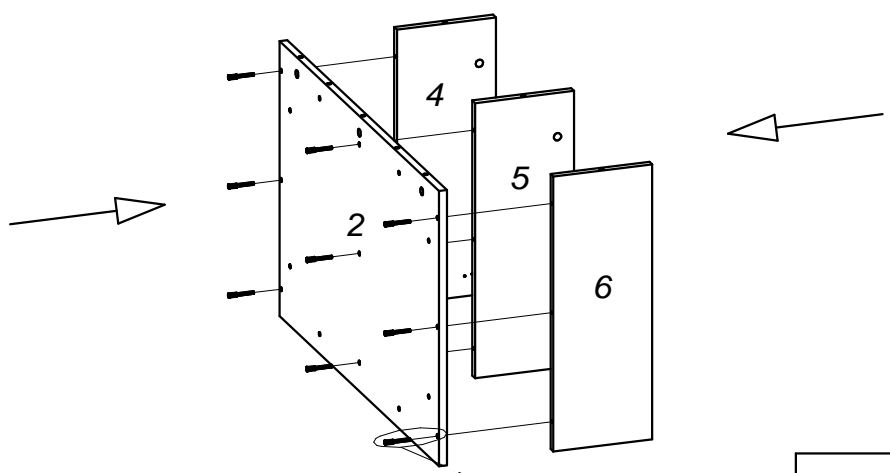
| | | | | | | | | | |
|--|--|--|--|--|--|--|--|--|--|
| | | | | | | | | | |
|--|--|--|--|--|--|--|--|--|--|



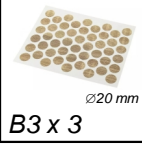
3



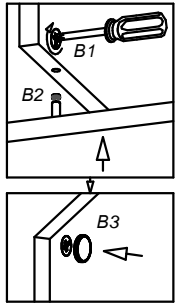
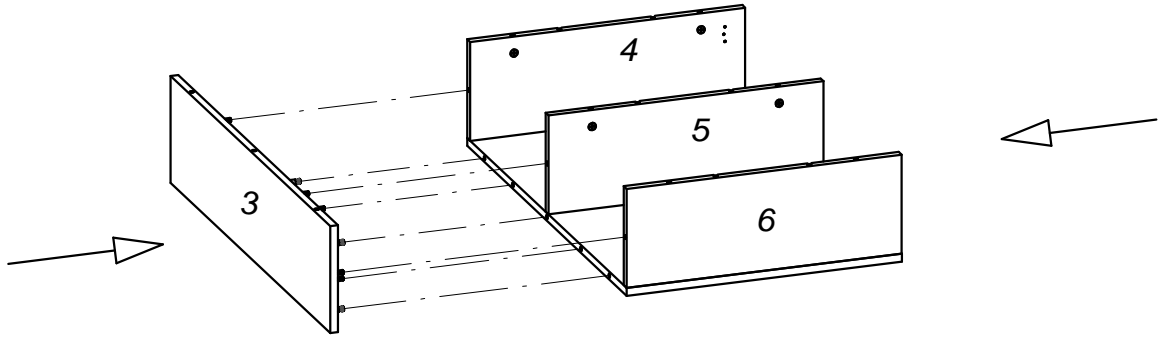
| | | | | | | | | | |
|--|--|--|--|--|--|--|--|--|--|
| | | | | | | | | | |
|--|--|--|--|--|--|--|--|--|--|



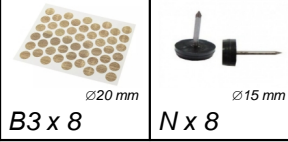
4



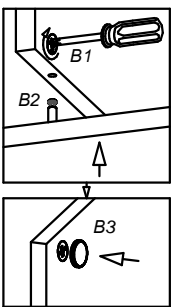
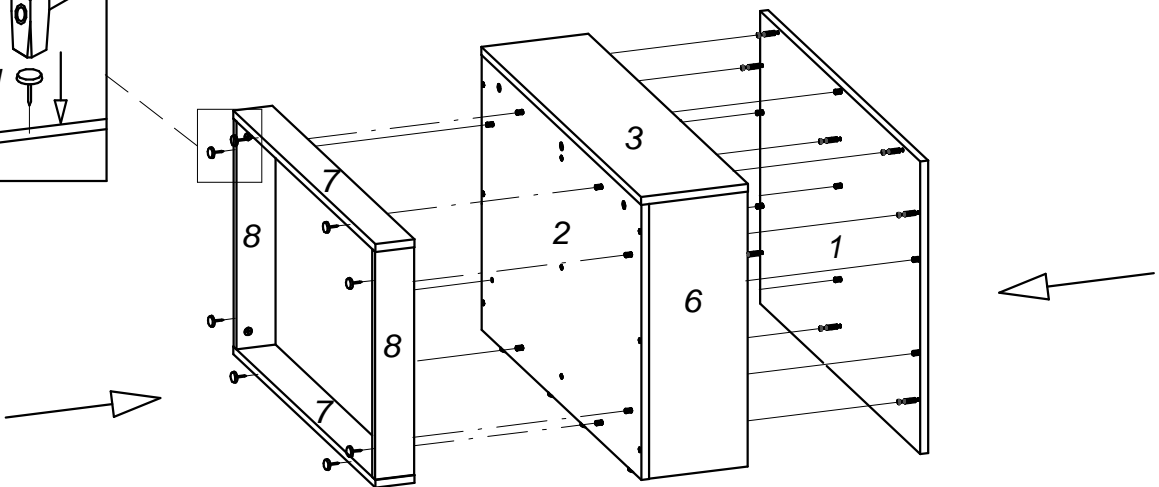
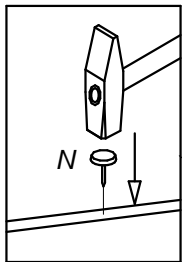
| | | | | | | | | | |
|--|--|--|--|--|--|--|--|--|--|
| | | | | | | | | | |
|--|--|--|--|--|--|--|--|--|--|



5




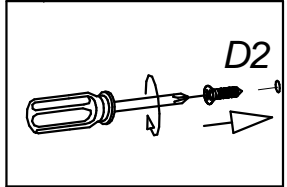
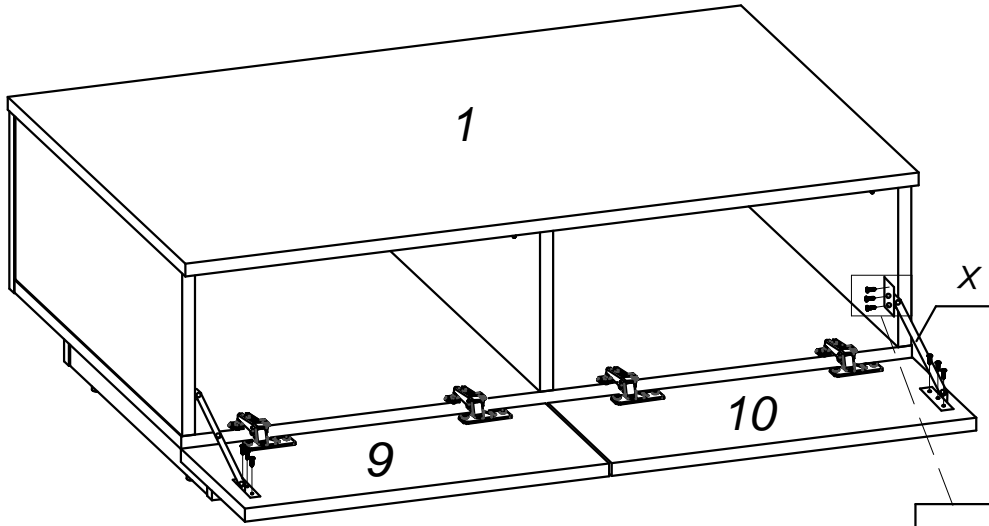
| | | | | | | | | | |
|--|--|--|--|--|--|--|--|--|--|
| | | | | | | | | | |
|--|--|--|--|--|--|--|--|--|--|



6


∅3x16 mm
D2 x 12


X x 2



7

